



# EMPALMES ALLIGATOR

---



## INTRODUCCIÓN

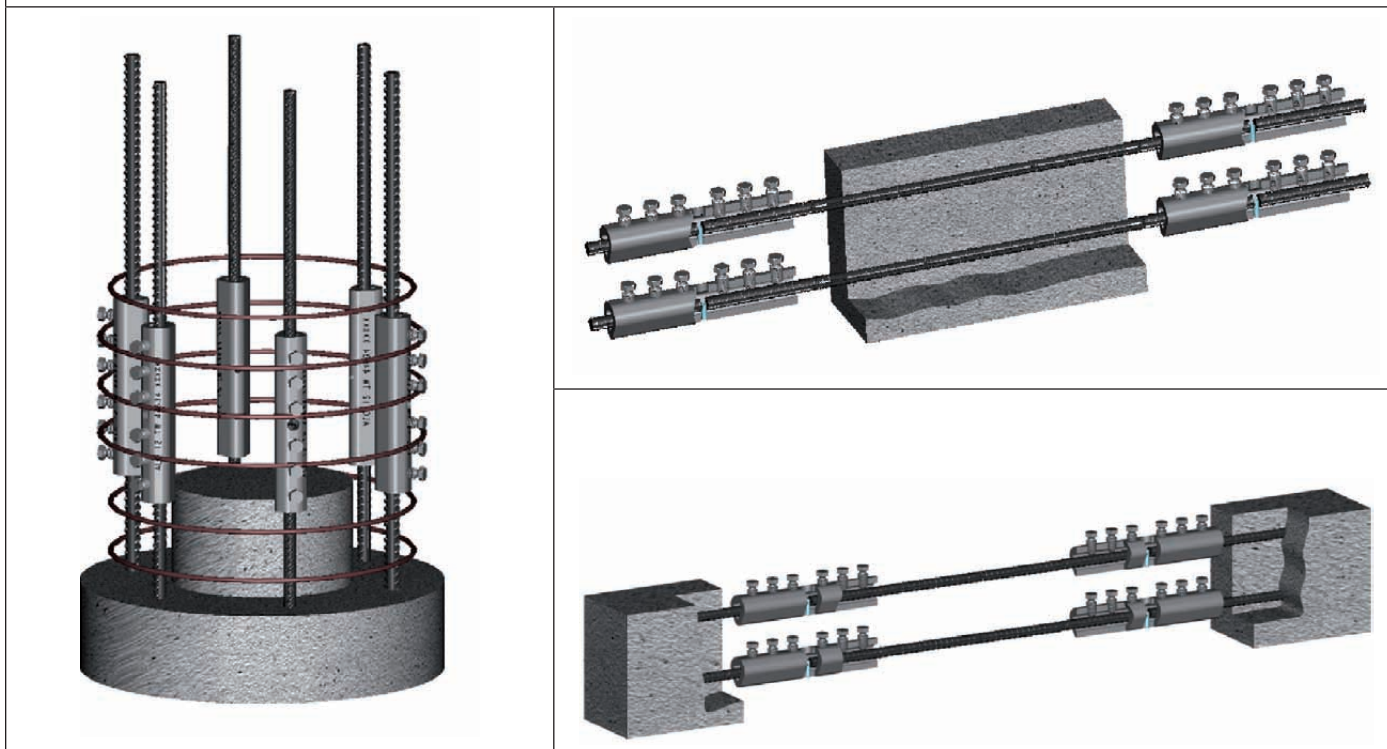
Los empalmes ALLIGATOR se usan para unir barras de acero corrugado. Se fabrican para barras de diámetro desde 10 hasta 40 mm. La conexión se realiza introduciendo las barras en ambos extremos del empalme. Luego se aprietan los tornillos a mano y se termina de apretar con una llave hasta que los tornillos se rompen. Estos empalmes se usan en casos especiales como, por ejemplo, para reemplazar armaduras dañadas por otras nuevas.

**Las ventajas de los empalmes ALLIGATOR son:**

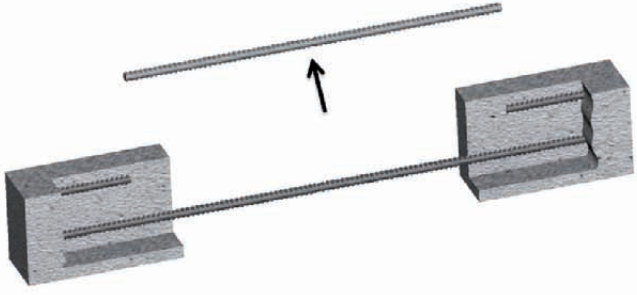
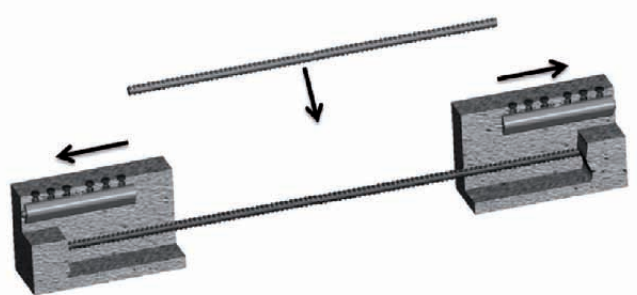


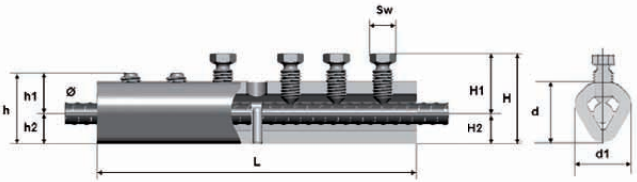
- Aseguran una conexión íntegra de las armaduras
- No se necesita ninguna preparación de la barra
- Son rápidos y fáciles de usar
- Se pueden apretar con una llave neumática
- No se necesita una formación especial para su uso
- No hay componentes soldados
- La correcta ejecución se verifica visualmente

## APLICACIONES PRINCIPALES DE LOS EMPALMES ALLIGATOR

- pilares
- reparación de estructuras
- para conectar elementos prefabricados
- para cerrar aberturas de acceso
- para conexiones resistentes a la fatiga

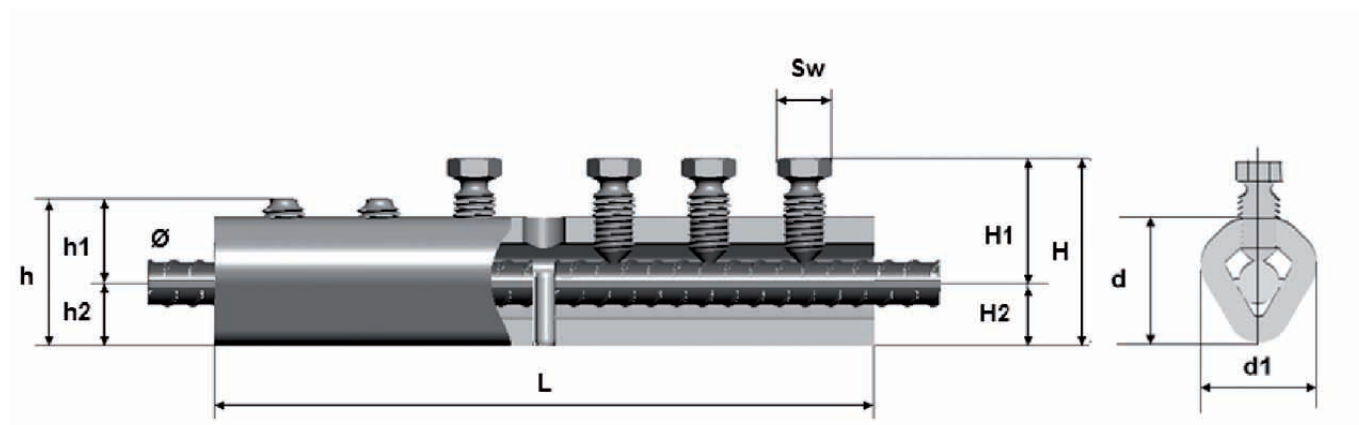


Reparación de una estructura existente.

	<p>Para reparar una estructura con barras corroídas ó dañadas, se debe cortar la barra a reemplazar dejando unos 5 mm de holgura para poder introducir la nueva barra entre los extremos de la antigua.</p>
	<p>Los empalmes se introducen completamente en los extremos de las barras existentes y se aprietan temporalmente en esa posición.</p>
	<p>Luego se coloca la nueva barra y se introducen en ella los empalmes de forma que la mitad de estos queden en la nueva barra y la otra mitad en la existente.</p>
	<p>Luego se aprietan los tornillos especiales hasta que se rompen.</p>
	<p>Luego se aprietan los tornillos especiales hasta que se rompen.</p>



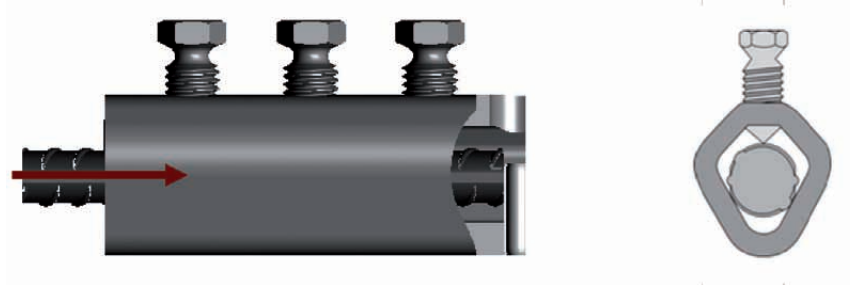
## EMPALME ALLIGATOR



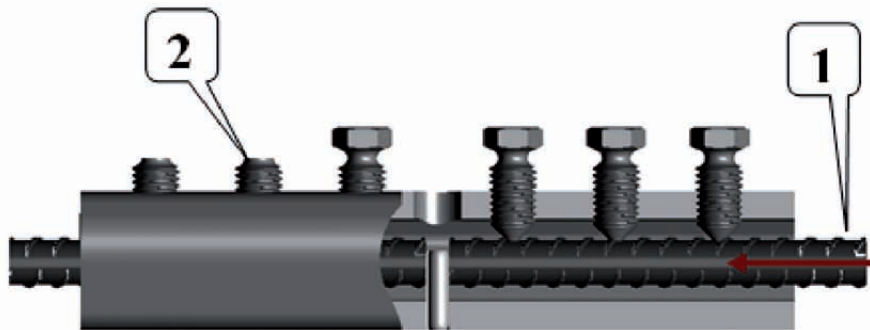
Tipo ALC	Producto n.	Ø [mm]	n	M	L [mm]	d [mm]	d1 [mm]	H [mm]	H1 [mm]	H2 [mm]	h [mm]	h1 [mm]	h2 [mm]	SW [mm]	Par de apriete [Nm]	MASA [kg]
10	44633	10	6	M12	160	35	33	48	35	13	36	23	13	13	90-99	0.83
12	44634	12	6	M12	180	35	33	51	35	16	40	24	16	13	90-99	0.92
14-16	43071	14/16	8	M12	230	40	36	57	39	18	45	27	18	13	90-99	1.37
18	43072	18	10	M12	280	44	42	60	40	20	49	29	20	13	90-99	2.05
20	43073	20	10	M12	260	47	44	65	44	21	54	33	21	13	90-99	2.23
22	43074	22	10	M16	330	53	50	68	42	26	58	32	26	17	175-192	3.62
25	43075	25	12	M16	390	56	52	75	45	30	63	33	30	17	175-192	4.51
28	43076	28	12	M20	420	66	62	90	60	30	75	45	30	22	355-405	7.37
32	43077	32	14	M20	480	73	68	91	60	31	77	46	31	22	355-405	9.40
36	43078	36	16	M20	540	79	73	99	64	35	85	50	35	22	355-405	11.51
40	43079	40	18	M20	580	79	73	103	67	36	85	49	36	22	355-405	12.42

## INSTRUCCIONES DE MONTAJE PARA EL EMPALME ALLIGATOR

- Montar el empalme ALLIGATOR en una de las barras de corrugado.



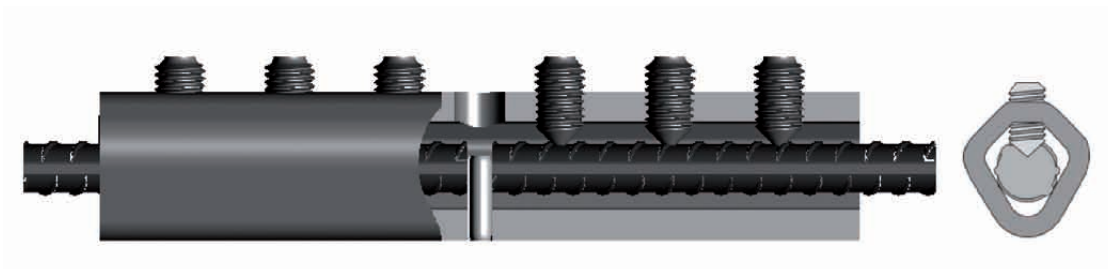
- Montar la segunda barra en el empalme ALLIGATOR [1] y apretar los tornillos hasta su rotura [2].



Para apretar los tornillos especiales se necesita una llave neumática.

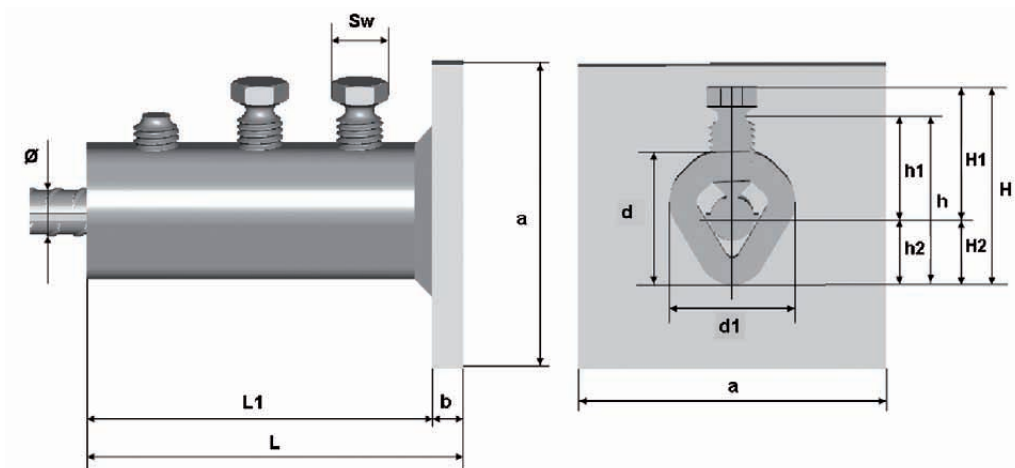
Está prohibido añadir grasa a la conexión.

- Empalme ALLIGATOR montado.



## EMPALME ALLIGATOR CON TERMINACIÓN PLANA

El empalme ALLIGATOR con terminación plana está diseñado para garantizar un correcto anclaje de las armaduras en el hormigón. Esta terminación ayuda a reducir la congestión de acero en el hormigón mediante la eliminación de las terminaciones en patilla de las barras. El anclaje ALLIGATOR está formado por la mitad de un empalme Alligator y una pletina soldada que es la encargada de transmitir las tensiones al hormigón. Una de las principales ventajas de este sistema es que no es necesaria una preparación especial de la barra.



Tipo ALC-AP	Product no.	Ø [mm]	n	M	L [mm]	d [mm]	d1 [mm]	H [mm]	H1 [mm]	H2 [mm]	h [mm]	h1 [mm]	h2 [mm]	SW [mm]	Par de apriete [Nm]	MASA [kg]
10	43655	10	3	M12	88	35	33	48	35	13	36	23	13	13	90-99	0.82
12	43656	12	3	M12	98	35	33	51	35	16	40	24	16	13	90-99	0.86
14	43657	14	4	M12	123	37	36	56	38	18	44	26	18	13	90-99	1.27
16	43658	16	4	M12	123	40	36	57	39	18	45	27	18	13	90-99	1.32
18	43659	18	5	M12	150	44	42	60	40	20	49	29	20	13	90-99	1.81
20	43660	20	5	M12	150	47	44	60	39	21	49	28	21	13	90-99	1.88
22	43661	22	5	M16	175	53	50	68	42	26	58	32	26	17	170-187	2.60
25	43662	25	6	M16	205	56	52	75	45	30	63	33	30	17	170-187	3.05
28	43663	28	6	M20	225	66	62	90	60	30	75	45	30	22	355-405	6.35
32	43664	32	7	M20	255	73	68	91	60	31	77	46	31	22	355-405	7.37
36	43665	36	8	M20	285	79	73	99	64	35	85	50	35	22	355-405	8.42
40	43666	40	9	M20	305	79	73	103	67	36	85	49	36	22	355-405	8.90